

## QTi DALI 1X58 DIM

QUICKTRONIC INTELLIGENT DALI DIM T8 | EVG dimmbar DALI für LL 26 mm



### Anwendungsgebiete

- Für Einsatz in Notbeleuchtungsanlagen gem. EN 50172 / DIN VDE 0108-100 geeignet
- Einbau in Notbeleuchtungsanlagen gemäß IEC 61347-2-13, Anhang J
- Industrie
- Großraumbüros, Korridore oder Lagerräume
- Öffentliche Gebäude
- Sporthallen und Fabriken
- Lichtbänder
- Geeignet für Leuchten der Schutzklasse I

### Produktvorteile

- System+ Garantie verfügbar
- Einfache Leuchtenintegration dank gleicher Gerätegröße wie DALI GI EVG
- Touch DIM-Funktion für einfaches und kostengünstiges Dimmen mehrerer EVGs
- Gleicher Lichtstrom bei Gleich- und Wechselspannung
- Dimmen von Amalgamlampen ohne Flimmern oder Lebensdauerverkürzung
- Automatische Wiedereinschaltung nach Lampenwechsel
- Keine neuen Approbationen notwendig

### DALI Produkteigenschaften

- Ansteuerung über DALI-Schnittstelle
- Einhaltung des DALI Standards nach IEC 60929 und IEC 62386
- Steuereingang überspannungsfest und verpolungssicher (OSRAM-EVG)



### Touch DIM- und Touch DIM Sensor-Funktion

- Manueller Dimmbetrieb ohne Steuergerät mit Standard-Installationstaster
- Inklusive Memory-Funktion (Doppelklick) und Softstart

---

### Produkteigenschaften

- Corridor-Funktion für direkten Anschluss des EVG an handelsübliche Bewegungsmelder
- Corridor-Funktion mit voreingestelltem Licht-Programm
- TouchDIM-Funktion für freie Parametrisierung des Lichtwertes und der Einschaltzeit
- Fit for SMART GRID für Rückmeldung der aufgenommen Netzleistung und Lampenbetriebsstunden
- Fit for Emergency-Funktion für automatische Erkennung von Notlichtbetrieb durch EVG
- Sehr niedriger Standby-Leistungsverbrauch: < 0,2 W (A1 BAT)
- Lebensdauer: > 100.000 h (bei T = 65 °C an T<sub>c</sub>)
- Sehr hohe Schaltfestigkeit: bis zu 300.000
- Dimmbereich: 1...100 % (3...100 % mit Kompaktleuchtstofflampe)
- POWER2LAMP-Funktion für optimale Anpassung der EVG-Leistung auf die Lampe während Lampenlebensdauer
- Netzfrequenz: 0 Hz, 50...60 Hz, pulsierender AC

## Technische Daten

### Elektrische Daten

<b>Eingangsspannung AC</b>	198...264 V
<b>Nennspannung</b>	220...240 V
<b>Netzfrequenz</b>	50...60 Hz
<b>Eingangsspannung DC</b>	154...276 V
<b>Betriebsfrequenz</b>	46...120 kHz
<b>Max. Anz. EVG an Sicherungsaut. 10 A (B)</b>	17 <sup>1)</sup>
<b>Max. Anz. EVG an Sicherungsaut. 16 A (B)</b>	28 <sup>1)</sup>
<b>Verlustleistung im Stand-By-Betrieb</b>	0,2 W
<b>Einschaltstrom</b>	28 A

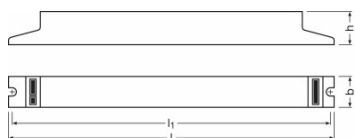
<sup>1)</sup> Typ B

### Lichttechnische Daten

<b>Startzeit</b>	0,6 s <sup>1)</sup>
------------------	---------------------

<sup>1)</sup> Optimaler Warmstart

### Abmessungen & Gewicht



<b>Länge</b>	360,0 mm
<b>Breite</b>	30,0 mm
<b>Höhe</b>	21,0 mm
<b>Lochmaßabstand Länge</b>	350,0 mm
<b>Produktgewicht</b>	270,00 g
<b>Abisolierlänge eingangsseitig</b>	8,0...9,0 mm <sup>1)</sup>
<b>Abisolierlänge ausgangsseitig</b>	8,0...9,0 mm <sup>1)</sup>
<b>Leitungsquerschnitt ausgangsseitig</b>	0,5...1,5 / 0,5...1,0 mm <sup>2</sup> <sup>2)</sup>
<b>Leitungsquerschnitt eingangsseitig</b>	0,5...1,5 / 0,5...1,0 mm <sup>2</sup> <sup>2)</sup>

<sup>1)</sup> Combi-Wiring

<sup>2)</sup> Massive Adern / Biegsam

# Produktdatenblatt

## Temperaturen & Betriebsbedingungen

Umgebungstemperaturbereich	-20...+50 °C
Zulässige rel. Luftfeuchte beim Betrieb	5...85 %

## Lebensdauer

EVG Lebensdauer	100000 h <sup>1)</sup>
-----------------	------------------------

<sup>1)</sup> Bei tcase = 65°C am Tc-Punkt / 10 % Ausfallrate

## Lebensdauer

Produkt-Bezeichnung	Lampengruppe				
QTi DALI 1x58 DIM	L 58 W	EVG Umgebungstemperatur (ta)	40	50	60
		Temperatur am Messpunkt tc (°C)	50	60	70
		EVG Lebensdauer (h)	100000	100000	100000

## Einsatzmöglichkeiten

DIM-Schnittstelle	DALI / Touch DIM / Touch DIM Sensor
Dimmbereich	1...100 % <sup>1)</sup>
Dimmbar	Ja
Überlastschutz	Ja
Übertemperaturschutz	Leistungsrückregelung und Abschaltung bei T > 75 °C am tc Punkt
Geeignet für Leuchten mit Schutzklasse	I
Sicherheitsabschaltung bei Lampen-EOL	EOL T.2

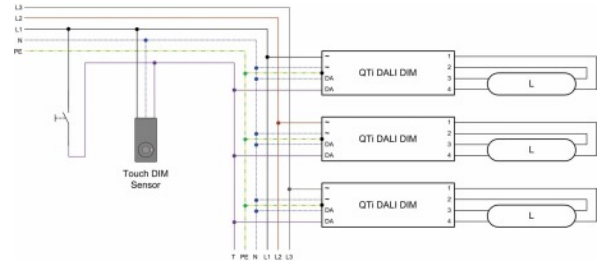
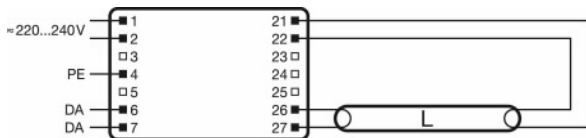
<sup>1)</sup> Lichtstrom

## Zertifikate & Standards

Prüfzeichen - Zulassung	VDE / VDE-EMC / ENEC 10 / EL / GOST / RCM / CCC
EEI – Energieeffizienzklasse	A1 BAT
Normen	Gemäß EN 61347-2-3/Gemäß EN 60929/Gemäß EN 55015:2006 + A1:2007/Gemäß EN 61000-3-2/Gemäß EN 61547
Schutzklasse	I
Schutzart	IP20

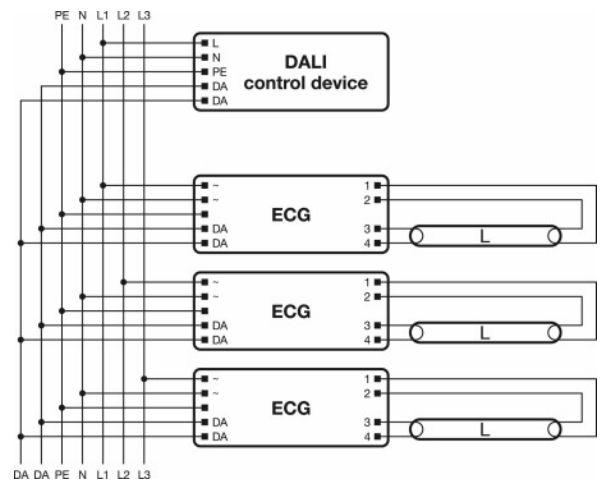
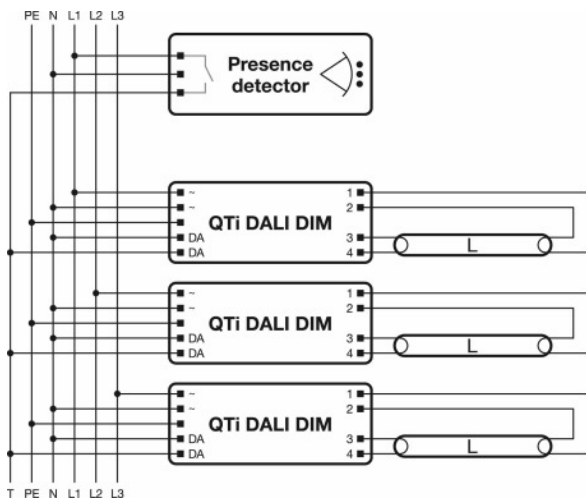
# Produktdatenblatt

## Wiring Diagram



## Verdrahtungsplan

## Verdrahtungsplan



## Verdrahtungsplan

## Verdrahtungsplan

## Downloads

## Produktdatenblatt

Datei	
	Anhang TI ATI QTi DALI 1x58 DIM (G+GB)
	Anhang TI Frequent switching Quicktronic
	Anhang TI ECG lifetime - QUICKTRONIC (DALI) DIM
	Zertifikate INOTEC
	Zertifikate ENECVDE-Marks approval
	Zertifikate Hersteller-Erklärung Einbrennen von Leuchtstofflampen
	Zertifikate Manufacturer's declaration Low stand-by
	Zertifikate Manufacturer's declaration EN 55015:2006+A1:2007 (300 MHz)
	Zertifikate Hersteller-Erklärung LampenEVG-Kombinationen Schalthäufigkeit
	Zertifikate Manufacturer's declaration Additional hints
	Zertifikate VDE-EMC-CERTIFICATE QTi DALI DIM
	Zertifikate EAC certificate for Quicktronics QT
	Konformitätserklärungen Declaration of conformity
	Installationshinweise Technical application guide QUICKTRONIC Intelligent DALI DIM (DE)
	Betriebshinweise EAC QTi T8 DALI DIM
	CAD Daten 3-dim 360x30x21 1881281
	CAD Daten 3-dim 360x30x21 1881281
	CAD Daten 3-dim 360x30x21 1881281
	CAD-Daten PDF 360x30x21 1881281

---

### Verpackungsinformationen

## Produktdatenblatt

Produkt-Code	Produkt-Bezeichnung	Verpackungseinheit (Stück pro Einheit)	Abmessungen (Länge x Breite x Höhe)	Volumen	Gewicht brutto
4050300870823	QTi DALI 1X58 DIM	Versandschachtel 20	392 mm x 98 mm x 165 mm	6.34 dm <sup>3</sup>	5679.99 g

Die genannten Produktnummern beschreiben die kleinste bestellbare Mengeneinheit. Eine Versandeinheit kann mehrere Einzelprodukte beinhalten. Als Bestellmenge verwenden Sie bitte das Ein- oder Mehrfache einer Versandeinheit.

---

### Referenzen / Verweise

Mehr Information zur Systemgarantie und die gesamten Garantiebedingungen finden Sie im Internet unter

- ▶ [www.osram.de/systemgarantie](http://www.osram.de/systemgarantie)

---

### Haftungsausschluss

Änderungen und Irrtümer vorbehalten. Vergewissern Sie sich, dass Sie immer den neuesten Stand verwenden.

---

## QTi DALI 1X58 DIM

QUICKTRONIC INTELLIGENT DALI DIM T8 | EVG dimmbar DALI für LL 26 mm

Produkt-Bezeichnung	Lampengruppe	Benennungsleistung + Verlustleistung	Nennstrom	Lichtstrom bei 35°C	Anzahl Brennstelle n
QTi DALI 1x58 DIM	L 58 W	56.00 W	0.25 A	5000 lm	1
	L 58 W XT	56.00 W	0.25 A	5000 lm	1
	L 58 W XXT	56.00 W	0.25 A	5000 lm	1